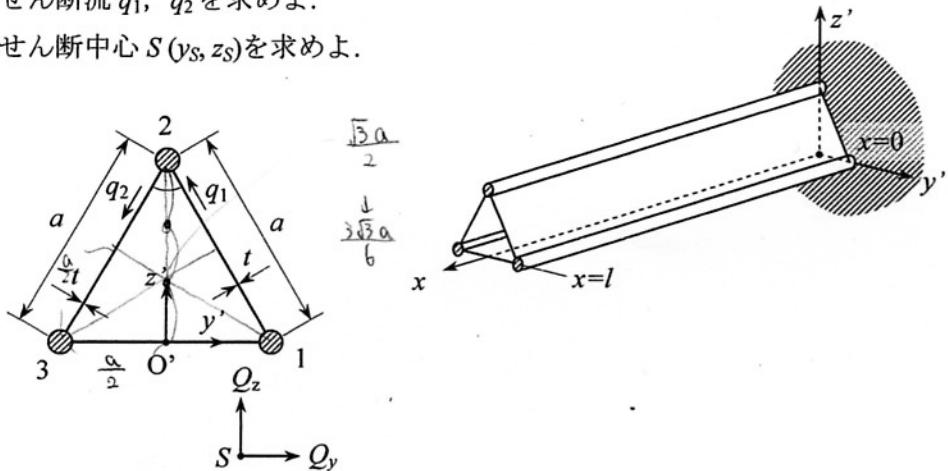


航空機構造力学第二 試験問題

【問1】

図のような断面積が等しく A である3本の補強材と板厚 t の3枚の薄板で構成される一様断面はりに $x=l$ の断面でせん断中心 S にせん断力 Q_y, Q_z が加わっているとする。

- (1) 断面 $x=x$ ($0 \leq x \leq l$) における軸力 S_1, S_2, S_3 を求めよ。
- (2) せん断流 q_1, q_2 を求めよ。
- (3) せん断中心 S (y_S, z_S) を求めよ。



【問2】

図のように2枚の薄板を接着した構造に幅方向（図の奥行方向）単位長さ当り P の引張荷重が加わっているとする。接着端から接着部がはがれて長さ a のはく離が生じているとき、はく離が進展する際のエネルギー解放率を求めよ。ただし板の曲げによるひずみエネルギーは考えなくてよい。

